

### Kombidämpfer elektrisch 7x GN 1/1 Einspritzung Touchdisplay farbig linke Tür

<b>Modell</b>	<b>SAP -Code</b>	00014276
---------------	------------------	----------



- Dampftyp: Spritzen
- Anzahl der GN / en: 7
- GN / EN -Größe im Gerät [mm]: GN 1/1, EN 600x400
- GN -Gerätetiefe: 65
- Steuertyp: Touchscreen + Knopf
- Bildschirmgröße: 7"
- Feuchtigkeitskontrolle: Ja, indirektes Messen
- Erweiterte Feuchtigkeitsanpassung: Nein
- Delta t -Wärmevorbereitung: Ja
- Multi -Level -Kochen: Programm der Einschübe - Steuerung der Wärmebehandlung für jedes Gericht gesondert
- Türverfassung: abgelüftetes Sicherheits-Doppelglas, zur einfachen Reinigung zerlegbar

<b>SAP -Code</b>	00014276	<b>Dampftyp</b>	Spritzen
<b>Netzbreite [MM]</b>	907	<b>Anzahl der GN / en</b>	7
<b>Nettentiefe [MM]</b>	752	<b>GN / EN -Größe im Gerät [mm]</b>	GN 1/1, EN 600x400
<b>Nettohöhe [MM]</b>	837	<b>GN -Gerätetiefe</b>	65
<b>Nettogewicht / kg]</b>	105.00	<b>Steuertyp</b>	Touchscreen + Knopf
<b>Power Electric [KW]</b>	9.600	<b>Bildschirmgröße</b>	7"
<b>Wird geladen</b>	400 V / 3N - 50 Hz		

# Technisches Datenblatt



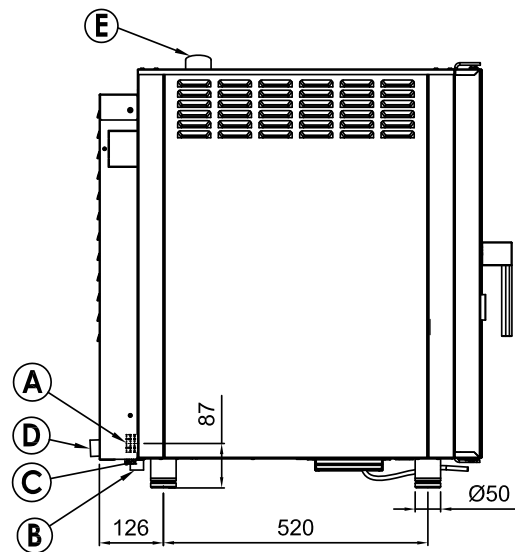
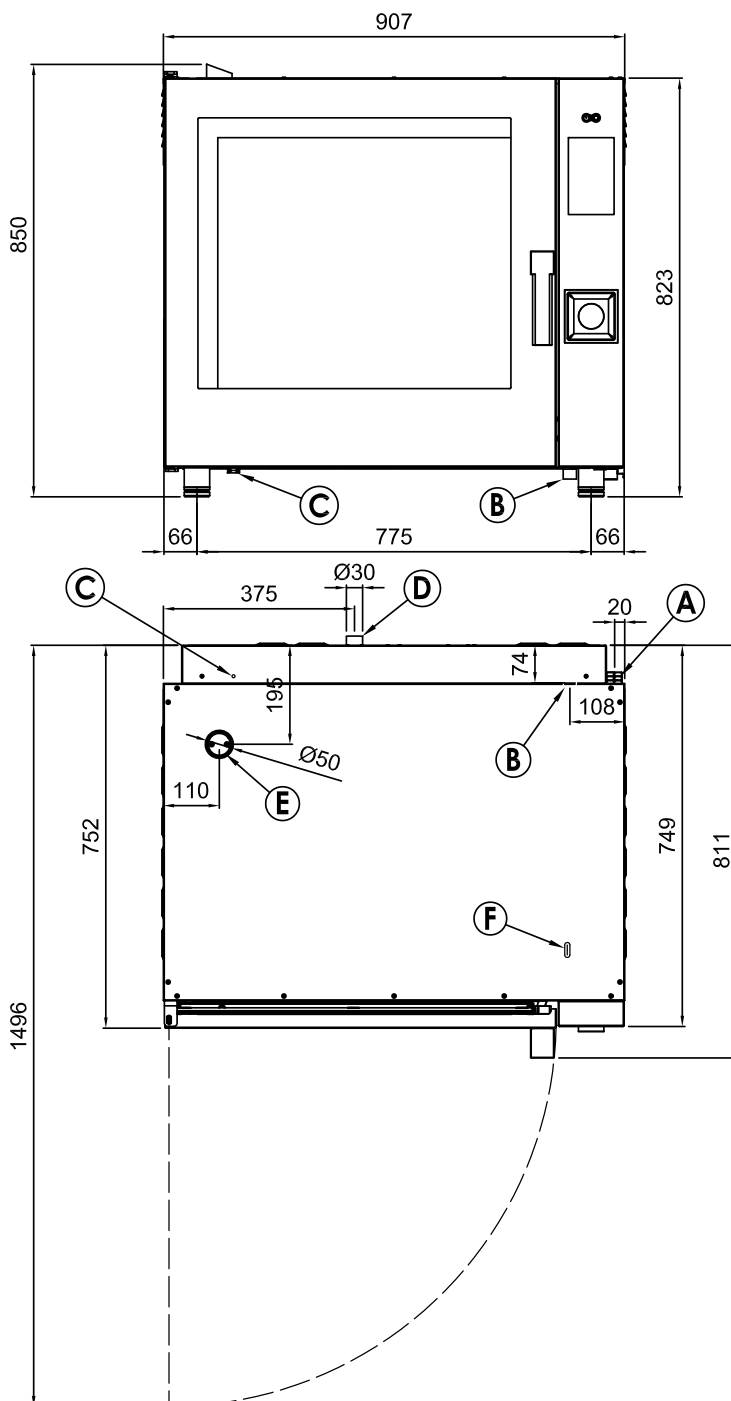
Technische Zeichnung

Kombidämpfer elektrisch 7x GN 1/1 Einspritzung Touchdisplay farbig linke Tür

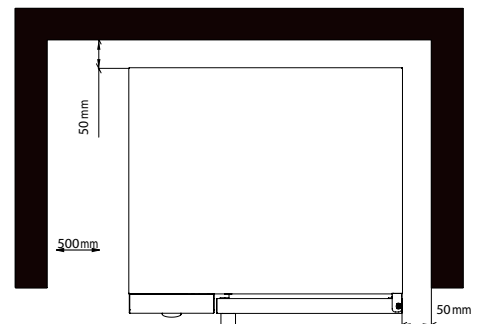
Modell

SAP -Code

00014276



- A Electrical connection
- B Softened water inlet (G3/4)
- C Equipotential bonding
- D Drain (Ø30)
- E Humidity discharge (Ø50)
- F Detergent hose inlet (MTE5W model)



\* Clearance requirements

## NOTE

\* Drain line must be vented

### Kombidämpfer elektrisch 7x GN 1/1 Einspritzung Touchdisplay farbig linke Tür

Modell

SAP -Code

00014276

**1. SAP -Code:**

00014276

**2. Netzbreite [MM]:**

907

**3. Nettentiefe [MM]:**

752

**4. Nettohöhe [MM]:**

837

**5. Nettogewicht / kg:**

105.00

**6. Bruttobreite [MM]:**

940

**7. Grobtiefe [MM]:**

900

**8. Bruttohöhe [MM]:**

970

**9. Bruttogewicht [kg]:**

125.00

**10. Gerätetyp:**

Elektrisches Gerät

**11. Power Electric [KW]:**

9.600

**12. Wird geladen:**

400 V / 3N - 50 Hz

**13. Material:**

AISI 304

**14. Die Außenfarbe des Geräts:**

Edelstahl

**15. Feuchtigkeitskontrolle:**

Ja, indirektes Messen

**16. Verfügbarkeit stapeln:**

Ja

**17. Steuertyp:**

Touchscreen + Knopf

**18. Weitere Informationen:**

Möglichkeit der umgekehrten Türöffnung - Griff auf der rechten Seite (ist bei der Bestellung anzugeben)

**19. Dampfart:**

Spritzen

**20. Schornstein für die Feuchtigkeitsextraktion:**

Ja

**21. Verzögerter Start:**

Ja

**22. Bildschirmgröße:**

7"

**23. Delta t -Wärmevorbereitung:**

Ja

**24. Einheitliche Veredelung von Mahlzeiten EasyService:**

Ja

**25. Nachtkochen:**

Ja

**26. Multi-Level-Kochen:**

Programm der Einschübe - Steuerung der Wärmebehandlung für jedes Gericht gesondert

### Kombidämpfer elektrisch 7x GN 1/1 Einspritzung Touchdisplay farbig linke Tür

Modell

SAP -Code

00014276

**27. Erweiterte Feuchtigkeitsanpassung:**

Nein

**40. Wärmebehandlung mit niedriger Temperatur:**

Ja

**28. Langsames Kochen:**

ab 50 °C

**41. Anzahl der Fans:**

2

**29. Fan Stopp:**

Betriebsunterbrechung beim Öffnen der Tür, ungebremst

**42. Anzahl der Lüftergeschwindigkeiten:**

3

**30. Beleuchtungstyp:**

LED-Beleuchtung in den Türen, auf einer Seite

**43. Anzahl der Programme:**

1000

**31. Hohlraummaterial und Form:**

AISI 304, mit gerundeten Ecken für das einfache Reinigen

**44. USB-Anschluss:**

Ja, für das Speichern der Rezepte und die Aktualisierung der Firmware

**32. Reversibler Lüfter:**

Ja

**45. Türverfassung:**

abgelüftetes Sicherheits-Doppelglas, zur einfachen Reinigung zerlegbar

**33. Sustaince Box:**

Ja

**46. Anzahl der voreingestellten Programme:**

100

**34. Heizelementmaterial:**

Incoloy

**47. Anzahl der Rezeptschritte:**

9

**35. Sonde:**

Ja

**48. Mindestvorrichtungstemperatur [° C]:**

50

**36. Dusche:**

manuell (optional)

**49. Maximale Gerätetemperatur [° C]:**

300

**37. Abstand zwischen den Schichten [mm]:**

74

**50. Geräteheiztyp:**

Kombination von Dampf und Heißluft

**38. Räucherfunktion:**

Ja

**51. Haccp:**

Ja

**39. Innenbeleuchtung:**

Ja

**52. Anzahl der GN / en:**

7

# Technisches Datenblatt



technische Parameter

## Kombidämpfer elektrisch 7x GN 1/1 Einspritzung Touchdisplay farbig linke Tür

Modell

SAP -Code

00014276

### 53. GN / EN -Größe im Gerät [mm]:

GN 1/1, EN 600x400

### 56. Querschnitt der Leiter CU [mm<sup>2</sup>]:

2

– Výkon (kW): 9-11 (230 V); 15-19 (400 V)

### 54. GN -Gerätetiefe:

65

### 57. Durchmesser Nominal:

DN 50

### 55. Lebensmittelregeneration:

Ja

### 58. Wasserversorgungsanschluss:

3/4"